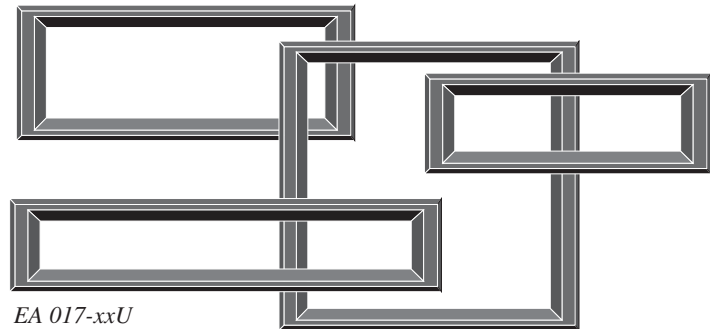
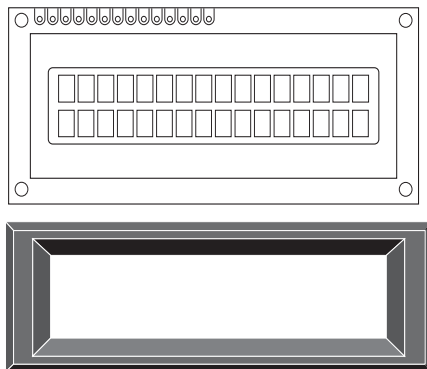


FRONTRAHMEN

Stand 7.2019

FÜR DOTMATRIX-UND GRAFIKDISPLAYS



FRONTRAHMEN SERIE EA 017-XXU

Die Frontrahmen der Serie EA 017-xxU bestehen aus schwarzem ABS-Material nach UL 94 V0 (bis 100°C, selbstverlöschend, nicht brennbar) mit kratzfester, strukturierter Oberfläche. Sie enthalten eine Snap-In Vorrichtung für die Montage verschiedenster Scheiben mit einer Stärke von 1mm. Dadurch sind bei Bedarf die Scheiben leicht auswechselbar. Zu den genannten Frontrahmen kann wahlweise eine Frontscheibe geliefert werden (Acryl klar, Acryl entspiegelt oder teilweise mit Glas).

Rahmenausführung	Bestellbezeichnung	=	Rahmen	+	Scheibe
ohne Scheibe	EA 017-xxU	=	EA 017-xxU		keine
mit klarer Acrylscheibe	EA 017-xxUK	=	EA 017-xxU	+	EA S17-xxK
mit entsp. Acrylscheibe	EA 017-xxUKE	=	EA 017-xxU	+	EA S17-xxKE
mit klarer Glasscheibe	EA 017-xxUG	=	EA 017-xxU	+	EA S17-xxG
mit entsp. Glasscheibe	EA 017-xxUGE	=	EA 017-xxU	+	EA S17-xxGE

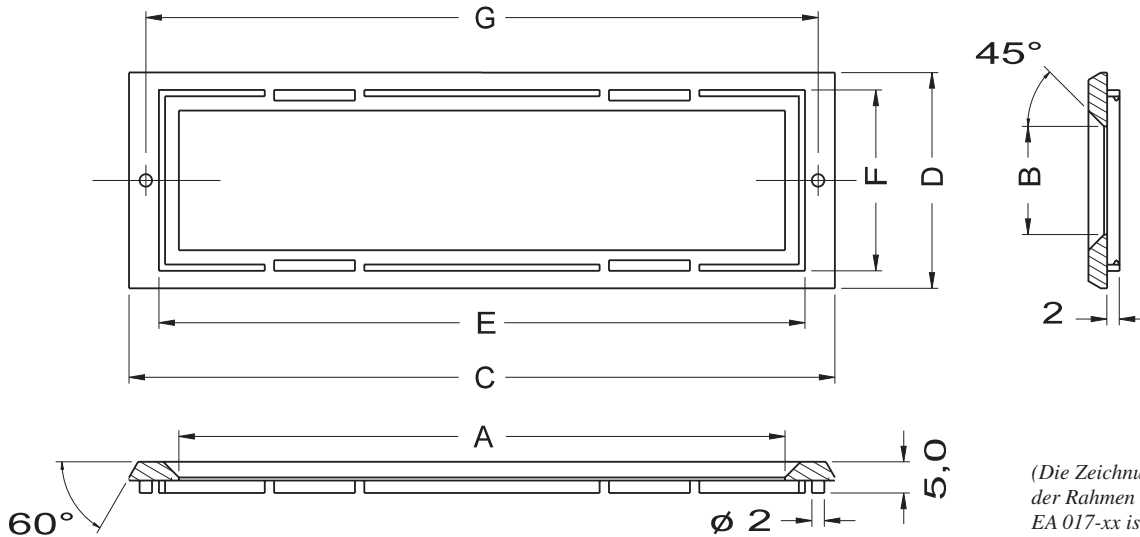
FRONTRAHMEN SERIE EA 017-XX

xx steht für die verschiedenen Größen; siehe dazu Seite 2.

Die Frontrahmen der Serie EA 017-xx haben eine mattschwarz lackierte Oberfläche und enthalten eine rückseitige Hinterschneidung für die Klebmontage von Acrylscheiben mit einer Dicke von 1-2mm. Die genannten Frontrahmen können wahlweise mit eingeklebter Frontscheibe geliefert werden. Drei verschiedene Rahmenausführungen stehen zur Auswahl:

Rahmenausführung	Bestellbezeichnung	=	Rahmen	+	Scheibe
ohne Scheibe	EA 017-xx	=	EA 017-xx		keine
mit klarer Acrylscheibe	EA 017-xxK	=	EA 017-xx	+	EA S17-xxK
mit entsp. Acrylscheibe	EA 017-xxKE	=	EA 017-xx	+	EA S17-xxKE

xx steht für die verschiedenen Größen; siehe dazu Seite 2.



(Die Zeichnung enthält die Rastmasen der Rahmen EA 017-xxU; Bei Serie EA 017-xx ist der Steg umlaufend.)

Bestell- Bezeichnung	Sichtfenster		Außenmaß		Einbaumaß		*) G	pass. Modul (z.B.) Dotmatrix / Grafik
	A	B	C	D	E	F		
EA 017-1U	63,5	12,8	79,5	25,0	69,7	19,2	74,5	EA 7161-A 1x16
EA 017-2U	60,0	14,8	76,0	27,0	66,2	21,2	71,0	EA 7162 2x16
EA 017-3	131,5	13,0	147,5	25,2	137,7	19,4	142,5	(EA 7321) 1x32
EA 017-4U	153,0	14,8	169,0	27,0	159,2	21,2	164,0	EA 7402 2x40
EA 017-5	140,0	15,8	156,0	28,0	146,2	22,2	151,0	EA 7322-B 2x32
EA 017-6U	98,5	12,8	114,5	25,0	104,7	19,2	109,5	EA 7161-E 1x16
EA 017-7U	81,5	17,2	97,5	29,4	87,7	23,6	92,5	EA 7202 2x20
EA 017-8U	60,8	24,2	76,8	36,4	67,0	30,6	71,8	EA 7164 4x16
EA 017-9U	75,0	24,2	91,0	36,4	81,2	30,6	86,0	EA 7204 4x20
EA 017-10U	131,0	38,0	147,0	50,2	137,2	44,4	142,0	EA 7240-6K2 240x64
EA 017-12U	97,4	22,4	113,4	34,6	103,6	28,8	108,4	EA 7162-B 2x16
EA 017-13U	145,0	28,0	161,0	40,2	151,2	34,4	156,0	EA 7404 4x40
EA 017-14U	92,0	14,8	108,0	27,0	98,4	21,2	103,0	EA 7242 2x24
EA 017-15U	68,0	68,0	84,0	80,2	74,2	74,4	79,0	EA VK-2128 128x128
EA 017-16U	75,0	39,0	91,0	51,2	81,2	45,4	86,0	EA VK-5081 160x80
EA 017-17U	58,0	32,5	74,0	44,7	64,2	38,9	69,0	EA VK-2064 128x64
EA 017-18U	99,5	80,5	115,5	92,7	105,7	86,9	110,5	EA 7160-7K 160x128
EA 017-23	121,0	12,0	137,0	24,2	127,2	18,4	132,0	EA 8201-B 1x20
EA 017-27	145,0	33,8	161,0	46,0	151,2	40,2	156,0	EA 8202-C 2x20
EA 017-28	145,0	63,9	161,0	76,1	151,2	70,3	156,0	EA 8204-C 4x20

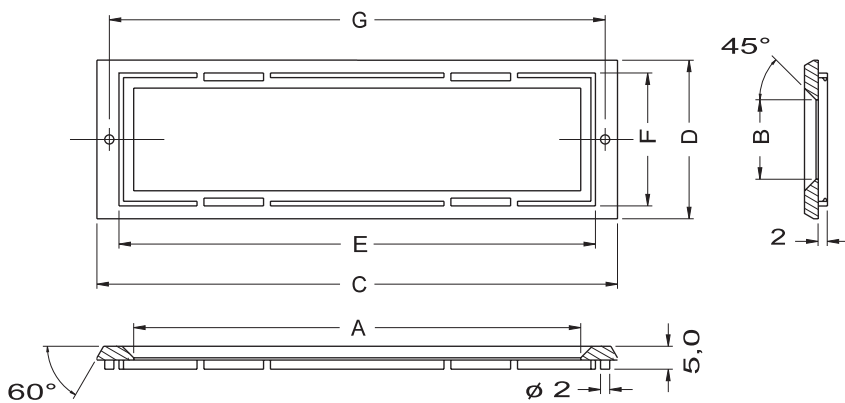
*) Alle Maße in mm. G = Abstand der beiden Zentrierbolzen. E und F = Abmessungen des Stegs am Frontrahmen (der Frontplattenauschnitt soll 0,2 bis 0,5 mm größer gewählt werden). Der Rahmen wird mittels geeigneter Klebstoffe in die Frontplatte eingeklebt (z.B. Acrylkleber für Kunststoffe, Cyanacrylat- oder Epoxidkleber o.ä. für Metalle oder andere Materialien).

FRONTRAHMEN FÜR DOTMATRIX-LCD

SERIE 027-xxKE MIT ENTSPIEGELTER SCHEIBE

Die Frontrahmen der Serie EA 027-xxKE bestehen aus anthrazit farbigem ABS-Material und besitzen eine leicht strukturierte kratzfeste Oberfläche. Die Rahmen werden mit einer auswechselbaren entspiegelten Kunststoffscheibe geliefert, welche die Ablesbarkeit des Displays deutlich verbessert. Die Verpackungseinheit beträgt 10 Stück. Bitte haben Sie Verständnis dafür, daß wir nur komplette Verpackungseinheiten ausliefern können.

Kleinmengen und Rahmen für weitere Displaygrößen finden Sie in unserer Rahmenserie EA 017.



Bestell- bezeichnung	Sichtfenster		Außenmaß		Einbaumaß		*)	passend für
	A	B	C	D	E	F		
EA 027-1KE	63,5	12,8	79,5	25,0	69,7	19,2	74,5	1x16
EA 027-2KE	60,0	14,8	76,0	27,0	66,2	21,2	71,0	2x16
EA 027-4KE	153,0	14,8	169,0	27,0	159,2	21,2	164,0	2x40
EA 027-7KE	81,5	17,2	97,5	29,4	87,7	23,6	92,5	2x20
EA 027-8KE	60,8	24,2	76,8	36,4	67,0	30,6	71,8	4x16
EA 027-9KE	75,0	24,2	91,0	36,4	81,2	30,6	86,0	4x20
EA 027-12KE	97,4	22,4	113,4	34,6	103,6	28,8	108,4	2x16 / 9,66
EA 027-13KE	145,0	28,0	161,0	40,2	151,2	34,4	156,0	4x40

*) Alle Maße in mm. G = Abstand der beiden Zentrierbolzen. E und F = Abmessungen des Stegs

alle Maße in mm

*) Alle Maße in mm. G = Abstand der beiden Zentrierbolzen. E und F = Abmessungen des Stegs am Frontrahmen (der Frontplattenausschnitt soll 0,2 bis 0,5 mm größer gewählt werden).

Der Rahmen wird mittels geeigneter Klebstoffe in die Frontplatte eingeklebt (z.B Acrylkleber für Kunststoffe, Cyanacrylat- oder Epoxidkleber o.ä. für Metalle oder andere Materialien).

MONTAGEKIT FÜR LEITGUMMIKONTAKTIERTE LCD-GLÄSER

Für die LC-Displays EA DL41-7A, EA DL42-9A und EA DL60-9A mit Leitgummikontaktierung gibt es ein Montagekit zur einfachen Befestigung und Kontaktierung auf eigenen Platinen. Das Montagekit besteht aus einem Carrier, 2 Leitgummis, 4 Schrauben sowie dem Front- und Montagerahmen EA 055. Lieferbar auch mit LED-Hintergrundbeleuchtung (gelb/grün, Lightbox, integr. Vorwiderstand).

BESTELLBEZEICHNUNG

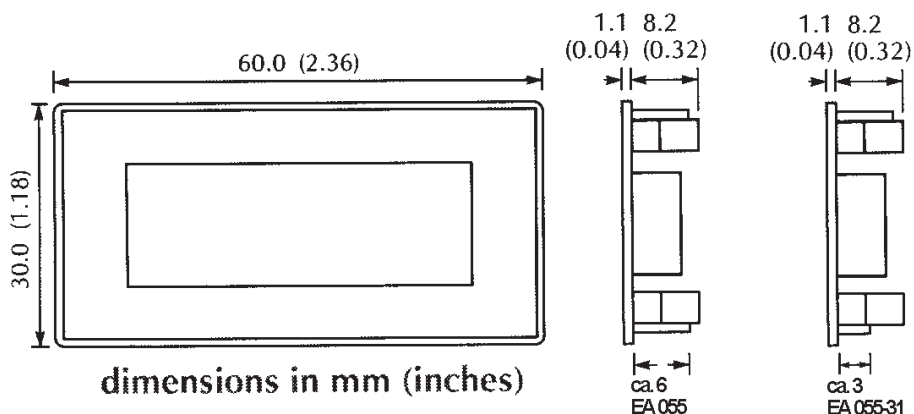
20 POLIGE BUCHSENLEISTE
MONTAGEKIT FÜR DLXX-XX DISPLAYS
MONTAGEKIT M. LED-BELEUCHTUNG

EA FL-20N
EA MKIT055
EA MKIT055LED



MONTAGERAHMEN EA 055 / EA 055-31

Dieser Montagerahmen besteht aus zwei Teilen: dem eigentlichen Rahmenteil und einer selbstklebenden, bedruckten Scheibe. Das zumontierende Modul (z.B. EA 4055, EA 4050 ...) schnappt in das Rahmenteil ein. Diese Einheit rastet von vorne in der Frontplatte ein. Die selbstklebende Scheibe verbindet abschließend das Rahmenteil mit dem Carrier des Moduls.

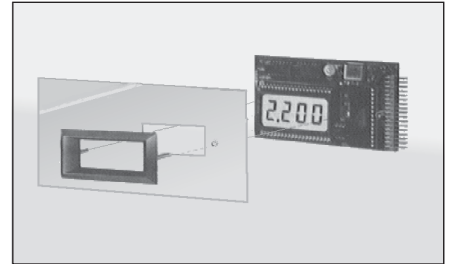


FRONTRAHMEN ODER MONTAGERAHMEN ODER SNAP-IN LÖSUNG ?

Für die verschiedenen Anforderungen bieten wir verschiedene Lösungen:

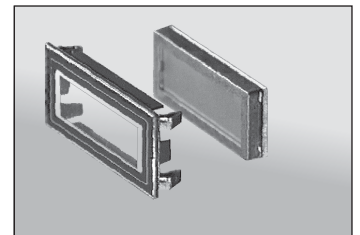
GESCHRAUBTER MONTAGERAHMEN

Der Rahmen verfügt über zwei oder vier (meist eingespritzte) Gewindestifte. Er wird zunächst von vorne in die Frontplatte gesteckt und angeschraubt. Die Elektronik wird auf den Gewindestiften mit 4 (8) Muttern befestigt. Geschraubte Montagerahmen finden Sie auf Seiten 3, 4 und 8. Die Montagerahmen EA 0MB-10 und EA 0MB-20 (Seite 4) drücken das Displaymodul mit 2 angeschraubten Kunststoff-Federn gegen die Frontplatte.



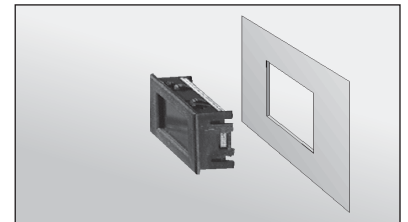
SNAP-IN MONTAGERAHMEN

Etlliche Displaymodule werden mit einem Snap-in Montagerahmen ausgeliefert (z.B. EA 4055, EA 4050, EA 4044, Serie miniPRO). Für Eigenentwicklungen stehen der Snap-In Montagerahmen EA 055 / EA 055-31 sowie ein Montagekit für leitgummikontaktierte Gläser zur Verfügung



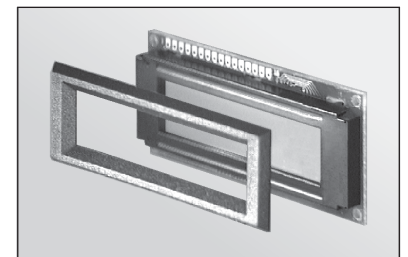
SNAP-IN GEHÄUSE

Für eine Vielzahl von Displays und Funktionsmodulen sind die Snap-In Gehäuse EA 0090-xxxx geeignet. Auch Ihre eigene Elektronik ist damit schnell und einfach in der Frontplatte montiert. Das durchsichtige und bedruckte Gehäuse ist von der Frontseite her dicht und trägt auf Ihrer Frontplatte nur ca. 1mm auf. (Seite 1 / 2). Bei einigen Display-Modulen (EA VK-1000, EA 4011-13, EA HD-xxx) ist das Snap-In Gehäuse fester Bestandteil des Moduls und nicht einzeln erhältlich.



FRONTRAHMEN

Reine Frontrahmen ohne Montagefunktion finden Sie in den Serien EA 017, EA 027 und EA 07. Diese Frontrahmen werden von vorne in Ihre Frontplatte eingeklebt. Ihr Gerät erhält damit ein gefälliges und professionelles Aussehen, ohne hohe Kosten für aufwendige mechanische Frontplattenbearbeitung zu verursachen. (Seiten 1, 2, 5 und 8)



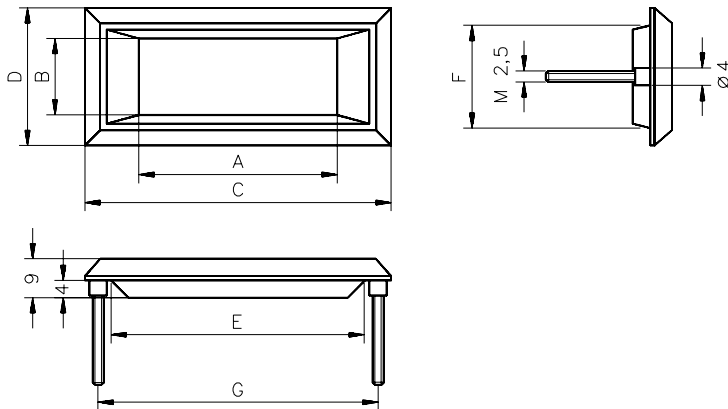
MIT ODER OHNE SCHEIBE

Obwohl jede Filter- bzw. Schutzscheibe zusätzliche Dämpfung und Reflexionen verursacht, sind in den überwiegenden Einsatzfällen die Vorteile von Filterscheiben maßgeblich:

- das Displaymodul wird durch die Filterscheibe geschützt, eine Filter- bzw. Schutzscheibe ist i.d.R. billiger auszutauschen als ein Displaymodul
- Entspiegelte Filterscheiben sind rel. kratzfest und verbessern die Ablesbarkeit des Displays bei bestimmten Lichtverhältnissen .

Schutzscheiben sind für fast alle Rahmen verfügbar bzw. ab Werk im Lieferumfang enthalten. Für viele Rahmen der Serie EA 017 sind sogar Echtglasscheiben (standard und entspiegelt) verfügbar.

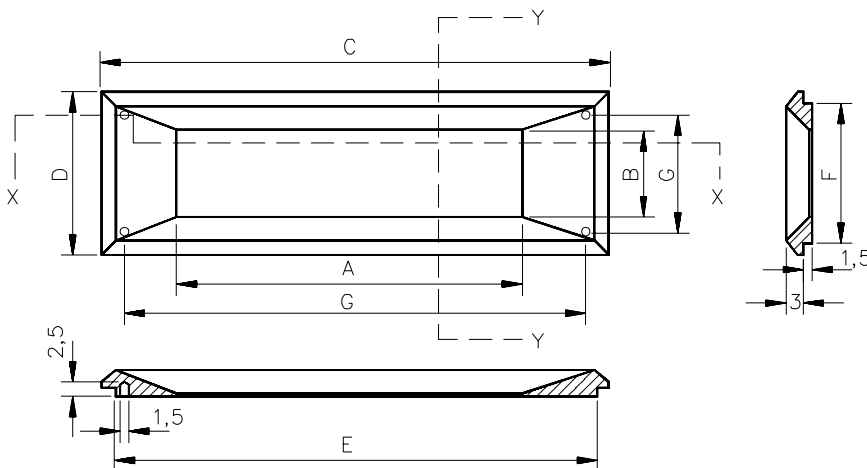
FRONTRAHMEN MIT GEWINDESTIFTEN



Bestell- Bez.	Sichtfenster		Außenmaß		Einbaumaß		Befestigung G	pass. Modul (z.B.)
	A	B	C	D	E	F		
EA 03	45,6	17,7	70,0	32,0	54,5	22,0	61 / M2,5	13mm 4stellig
EA 08-N	62,2	22,6	87,0	36,6	72,7	28,2	80,3/ M2,5	18mm 4stellig
EA 09	86,2	17,7	113,0	32,0	96,0	22,0	104 / M2,5	13mm 8stellig
EA 050-N	160,0	56,0	189,0	73,0	173,2	62,3	180,3 x 61	50mm 4stellig

Die aufgeführten Frontrahmen haben zwei (EA 050-N: vier) Gewindestangen M2,5 zur Montage des LCD-Moduls in der Frontplatte. Die passenden Muttern werden mitgeliefert. Ab 5 Stück können diese Frontrahmen mit einer aufgeklebten klaren oder entspiegelten Acrylscheibe (Dicke 1,0 mm) geliefert werden.

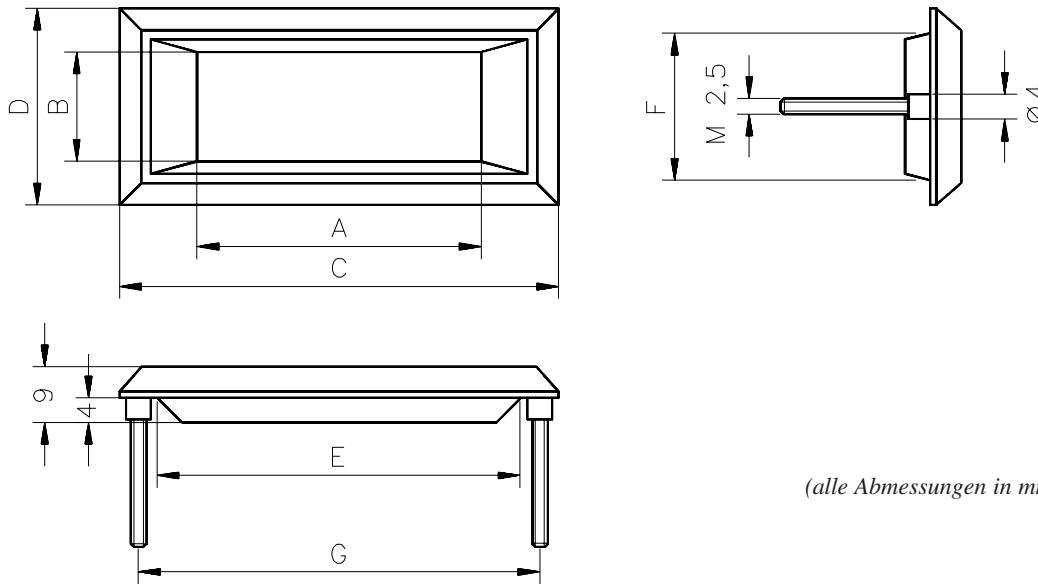
FRONTRAHMEN FÜR DOTMATRIXANZEIGEN



Bestell- Bez.	Sichtfenster		Außenmaß		Einbaumaß		Befestigung G	pass. Modul (z.B.)
	A	B	C	D	E	F		
EA 07-B	97,0	12,0	122,0	25,0	118,0	21,0	114 x 17	1 x 16 / 9,66mm
EA 07-C	60,0	15,0	88,0	28,0	84,0	24,0	80 x 20	2 x 16
EA 07-D	82,0	17,0	107,0	30,0	103,0	26,0	99 x 20	2 x 20
EA 07-E	151,0	15,0	176,0	28,0	174,0	24,0	169 x 20	2 x 40

Die Rahmen der 07er-Serie werden immer ohne Scheibe geliefert.

FRONTRAHMEN UND EINBAUBLENDEN FÜR SPEZIELLE MODULE



(alle Abmessungen in mm)

Bestell- Bez.	Sichtfenster		Außenmaß		Einbaumaß		Befestigung	pass. Modul (z.B.)
	A	B	C	D	E	F		
EA 033-K	45,7	18,2	72,0	36,0	68,0	33,0	62 x 27	EA 4060-DP
EA 033-R	45,7	18,2	72,0	36,0	68,0	33,0	62 x 27	EA 4040-DP
EA 044	32,5	13,0	48,0	24,0	45,0	22,5	snap-in	EA 4044
EA 055	42,5	17,5	60,0	30,0	57,0	27,0	snap-in	EA 4055/-S
EA 055-31	42,5	17,5	60,0	30,0	57,0	27,0	snap-in	EA 1031-N, EA 4050

Der Snap-In Rahmen wird zweiteilig geliefert: Der Rahmen und das Sichtfenster. Der Rahmen wird von der Vorderseite in den Ausschnitt gedrückt, das zugehörige Modul wird von hinten eingeschnappt. Zum Schluss wird das Sichtfenster eingefügt.

Diese Seite ist leer.